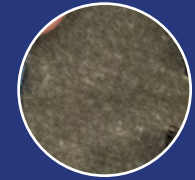


vue d'ensemble

textile
velours



textile double de textile conducteur

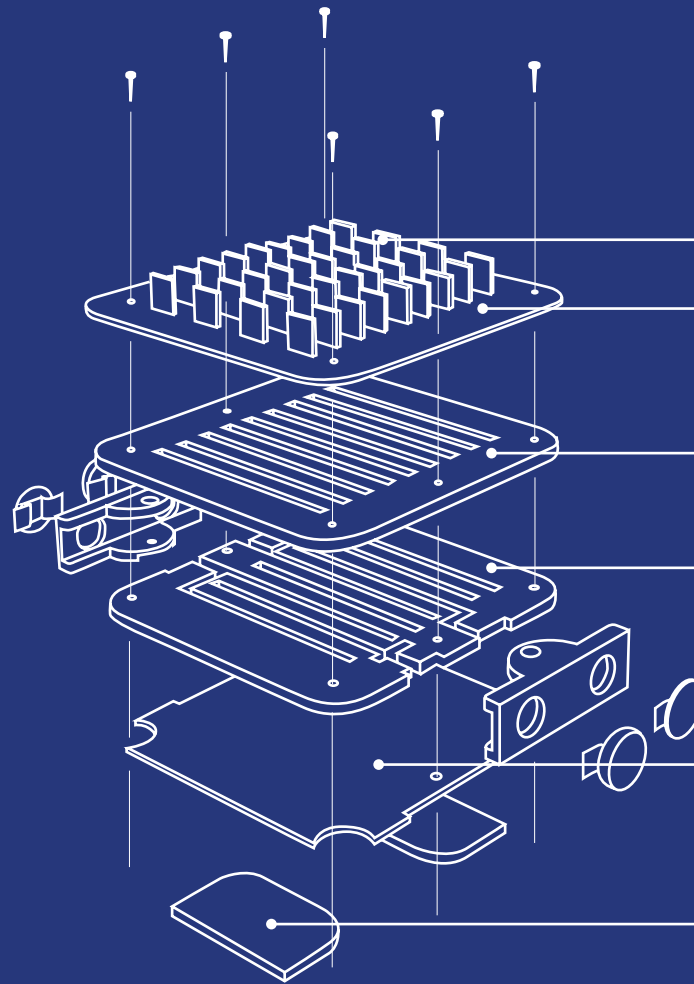
textile

bois 3mm

bois 3mm

carton gris 1,5mm

bois 3mm

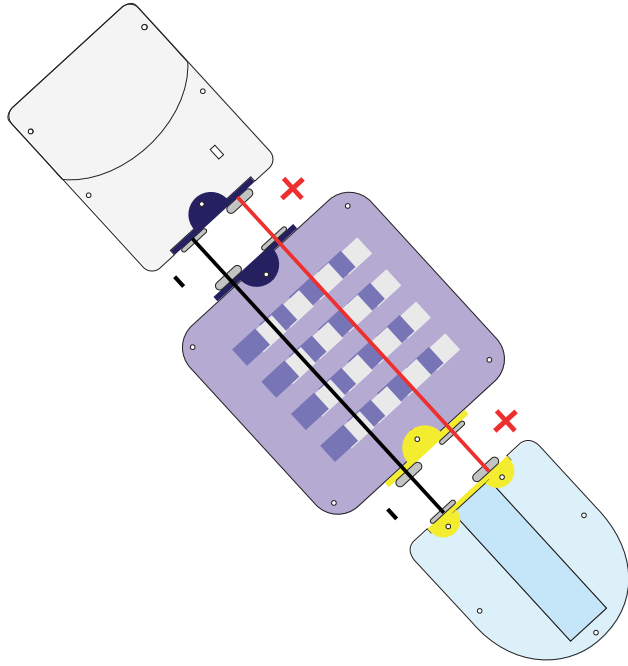


lm

learning matters

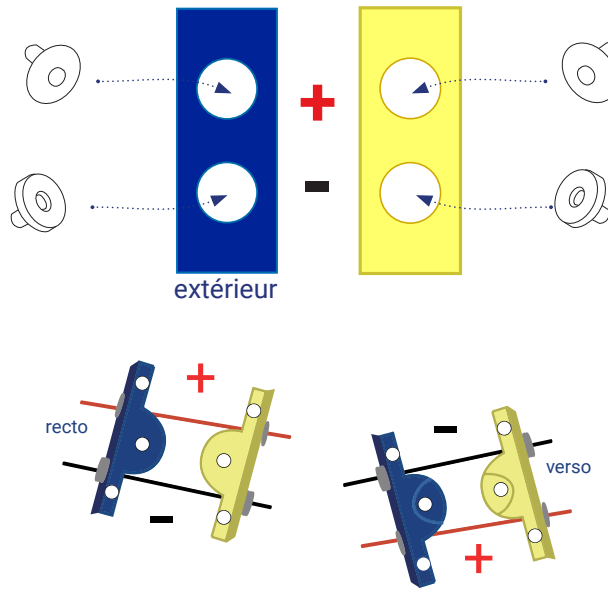
- caresser -

circuit électronique



1
3

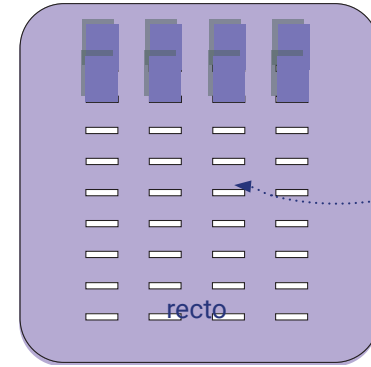
insérer



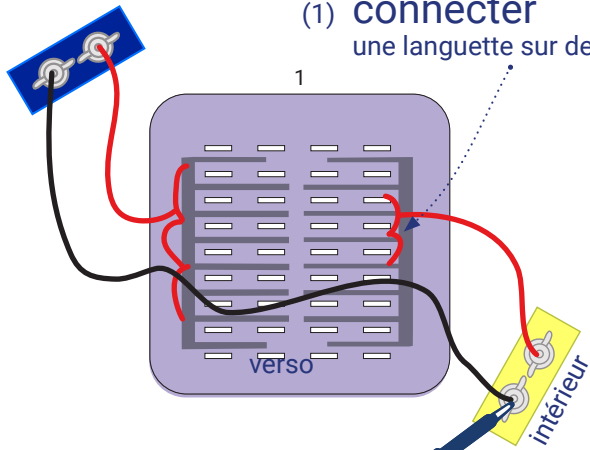
2
4

(1) insérer

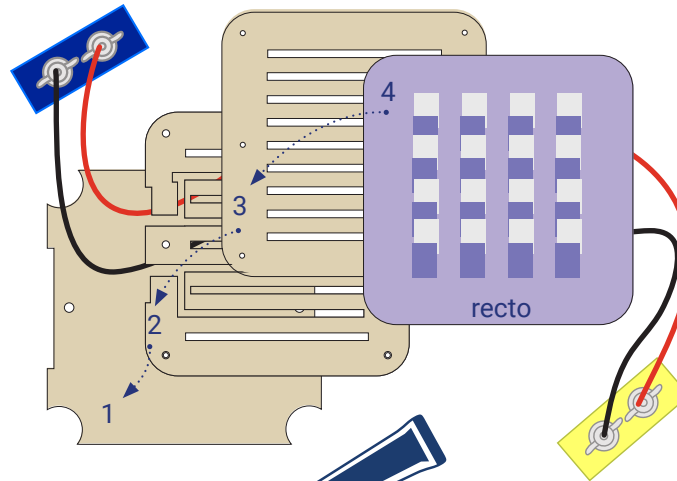
le velours face à face
le tissu conducteur face à face



(1) connecter
une languette sur deux



(2) souder

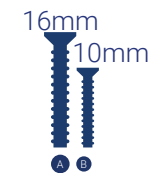
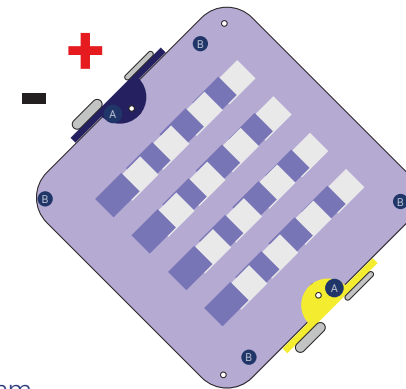


(3) coller

4 sur 3 sur 2 sur 1

(1) clipser

les connecteurs bleu & jaune



(2) visser

à la main puis au
tournevis étoile

